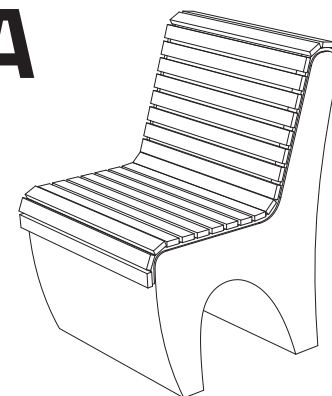




ŁAWKA

L-003



WYMIARY

60X70X90

MATERIAŁ

BETON ARCHITEKTONICZNY
DREWNO IGLASTE, EGZOTYCZNE
LUB SKLEJKA WODOODPORNĄ

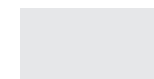
KOLORY BETONU



grafit



szary ciemny



jasny szary

KOLORY DREWNA



sosna



dąb



orzech

PRODUKT

L-003

ILOŚĆ NA PALECIE

2

WAGA PALETY

800KG

OBJĘTOŚĆ BETONU DLA JEDNEGO ELENETU - 0,13M³